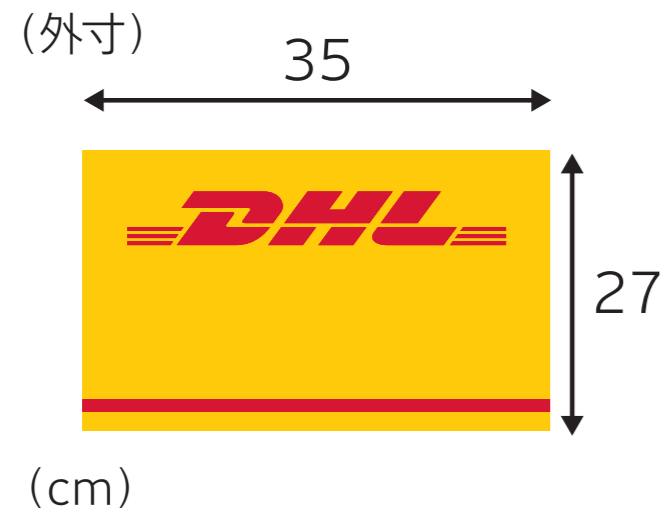


封筒(書類のみ)

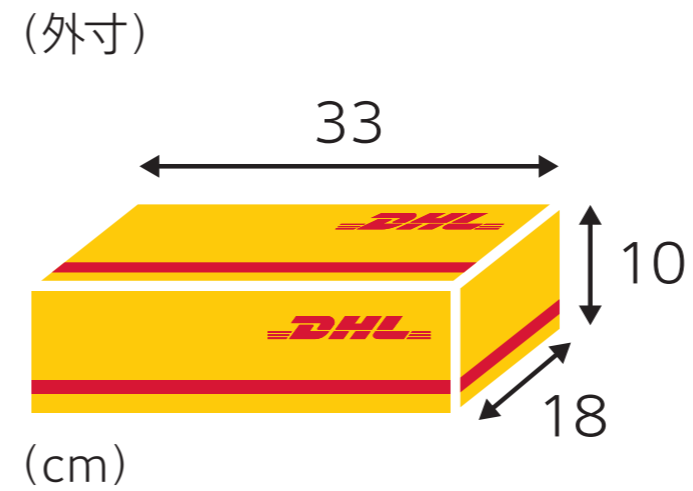
封筒

※書類以外には
使用できません。

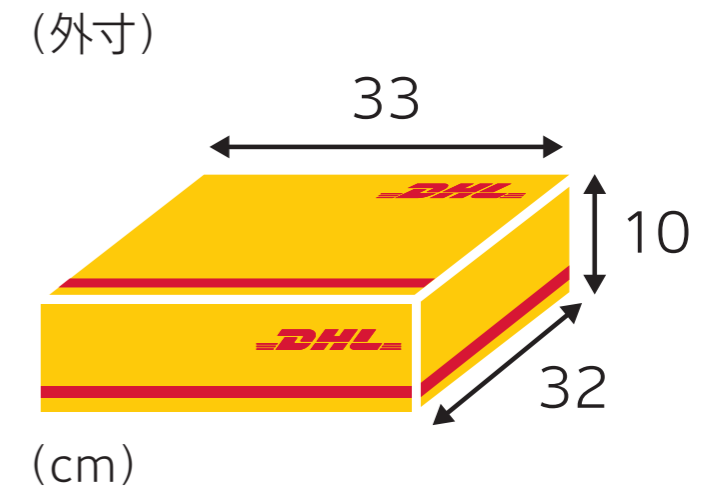


荷物なら 4 種類の専用BOXから選択

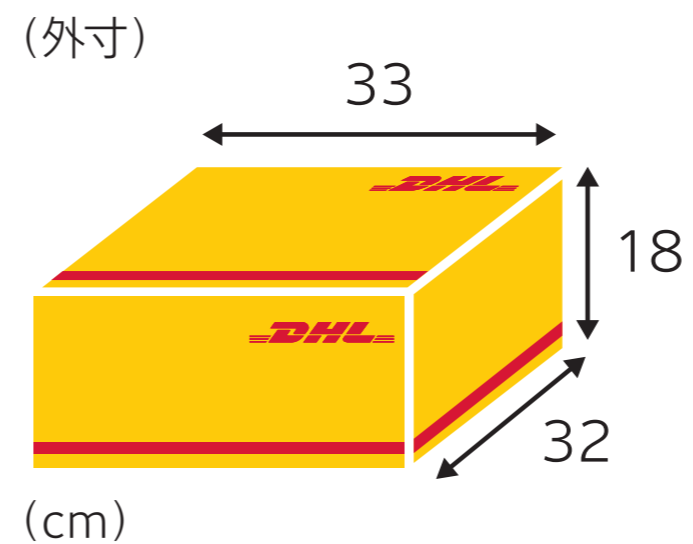
ボックス
2



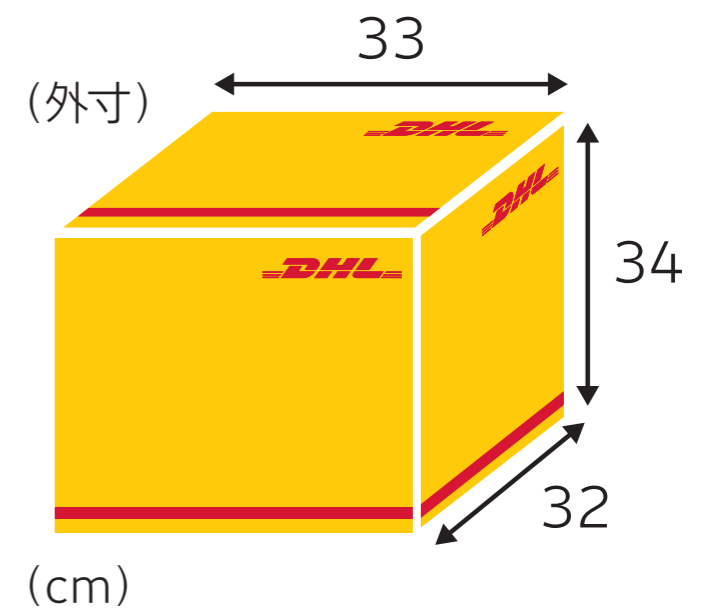
ボックス
3



ボックス
4



ボックス
5



※ 1 梱包の最大重量は15kgです。